

無線網橋傳輸器

本產品已通過NCC認證

(((CCAH25LPD650T2



CPE-5903
5G 3公里



CPE-5905
5G 5公里



CPE-5908
5G 8公里

產品特點

- 支援一對一及多對一傳輸應用
- 符合 IEEE 802.11a/n/ac 標準，傳輸速率可達 900Mbps
- 支援無線加密、地址過濾、中繼器(AP)、用戶隔離...等多種功能
- 內置高增益定向天線，訊號集中傳輸且穿透力高
- 支持 10/100Base-T 接口，符合 IEE802.3-2005 標準，MDI/MDI-X 自動連接功能
- 支持 WLAN QoS 功能、WMM 協議、本地管理、自動功率調整、通道選擇及多項模式控制
- 支援 LED 狀態顯示功能、可快速查看當前訊號強度與接口狀態
- 面板配有撥碼按鍵，可一鍵切換主機端/攝影機端(僅 CPE-5903 和 CPE-5905)

規格參數

產品型號	CPE-5903 5G 3 公里款	CPE-5905 5G 5 公里款	CPE-5908 5G 8 公里款
閃存記憶體	SPI NOR 8MB	SPI NOR 16MB	
運行記憶體	64MB	128MB	
工作頻率	5.150GHz ~ 5.850GHz		
傳輸協議	802.11 a/n/ac	802.11 a/n/ac wave2	802.11 a/n/ac
傳輸速率	900Mbps		
頻率偏移(ppm)	±20ppm		
網口速率(WAN)	1 埠 10/100Mbps	1 埠 10/100/1000Mbps	
網口速率(LAN)	1 埠 10/100Mbps	1 埠 10/100/1000Mbps	
Reset 鍵	Reset 鍵 (長按 6~10 秒可恢復出廠預設配置，短按 1 秒可一鍵配對)		
撥碼開關	從端(接攝影機)；主端(接主機)	C 端(接攝影機)；H 端(接主機)	X(出廠已設定)
狀態指示燈	PWR 燈、WAN 埠燈、LAN 埠燈、Wi-Fi 燈、訊號強度燈		

功能鍵(F)/選擇鍵(S)	X	2 個數碼顯示幕控制按鍵； 功能鍵 F 和 選擇鍵 S	X
最大功耗	< 8W	< 10W	
溫度/濕度	工作溫度：-30°C 至 55°C；存儲溫度：-40°C 至 70°C；濕度：5% ~ 95% (無凝結)		
防水等級	IP65		
防雷等級	差模±2kV	共模 2kV，差模 1kV	共模 4kV，差模 2kV
電源	PoE 24V1A / DC 12V1A	PoE 24V1A	PoE 24V0.5A / DC 12V1A
尺寸	237 x 79 x 56 mm	262 x 88 x 58 mm	268 x 115 x 45 mm

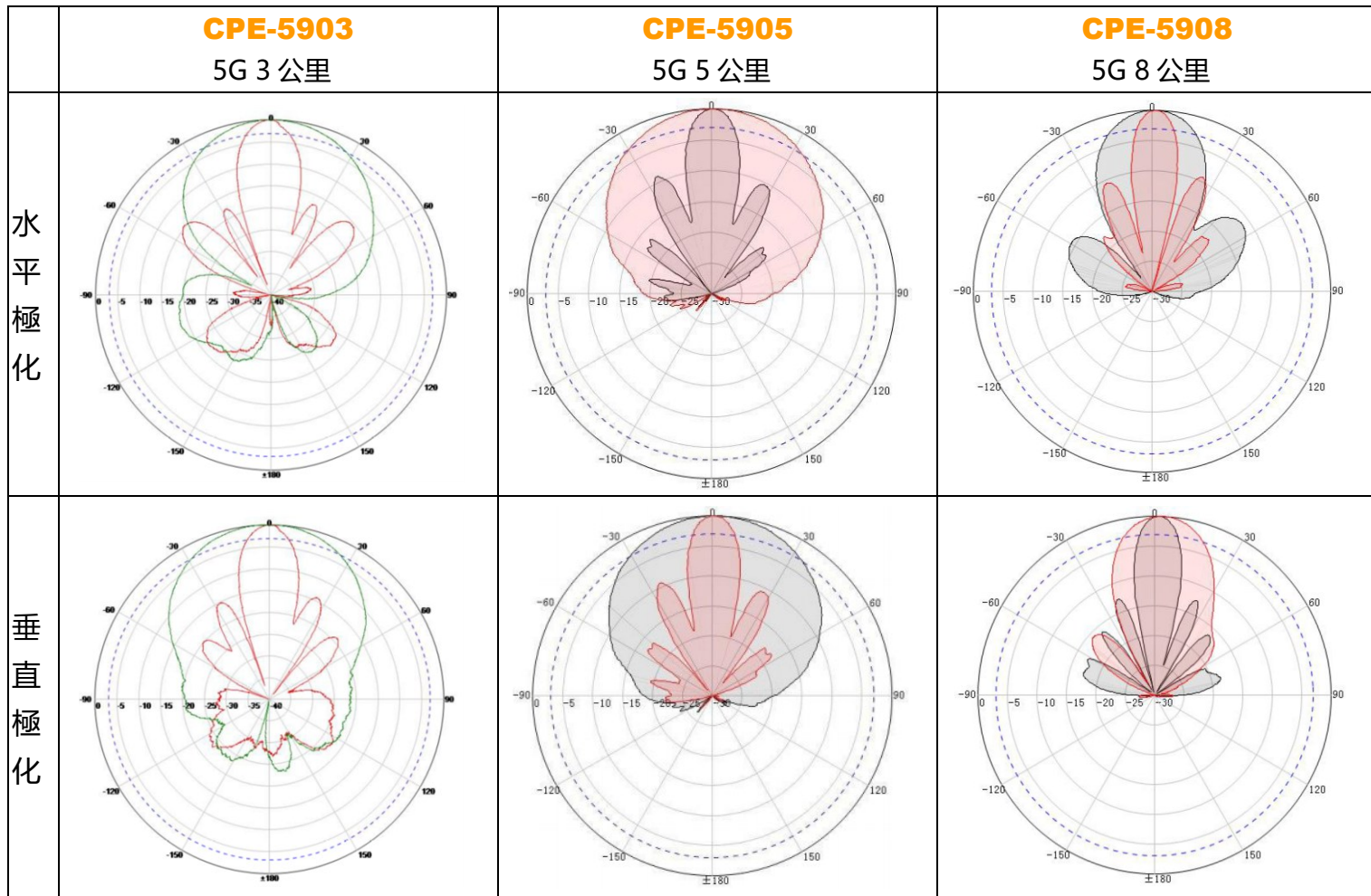
網頁管理

橋接模式	AP 模式：可將無線網路訊號覆蓋其他用戶端和設備，並使用乙太網連接到其他路由器接入廣域網
	萬能中繼：可透過無線訊號連接到其他無線 AP，並將本設備的無線網路訊號覆蓋其他用戶端和設備
無線功能	SSID 廣播
	SSID 數量：4
	隱藏 SSID 功能
	無線加密：OPEN、WPA、WPA-PSK、WPA2-PSK
	無線 MAC 地址過濾：支援白名單
	VLAN ID：範圍必須是 3-4094，0 表示不啟用
	WiFi 定時關閉功能
	用戶隔離：無線網路間隔離、AP 內部隔離
	發射功率設置
	無線客戶端數量限制，支援最大用戶數 64
網路功能	DHCP 伺服器
	雲平台伺服器
設備管理	備份配置資訊
	恢復配置資訊
	恢復出廠設置
	重啟包括定時重啟和立即重啟
	固件升級，可選升級完成後是否恢復出廠設置功能
	時間管理包括系統顯示時間和時間同步
	系統記錄
	密碼修改
支援本地統一管理功能	

天線規格

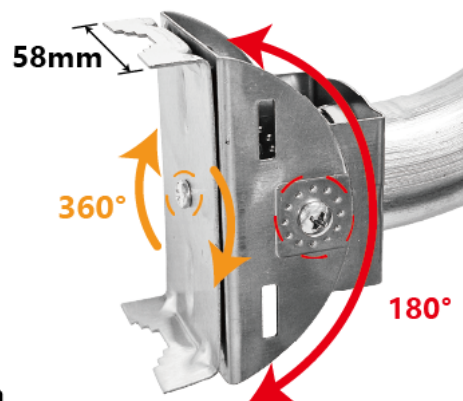
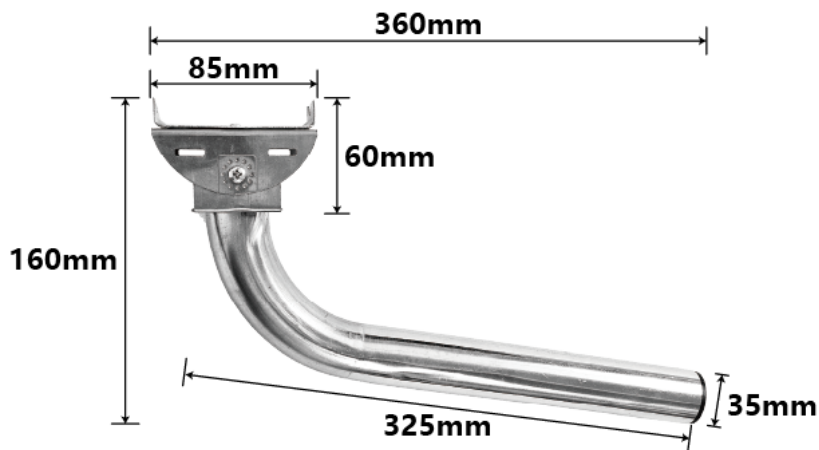
頻率範圍	5180 ~ 5850 MHz		
天線增益	14dBi		18dBi
極化方式	水平/垂直雙極化		
駐波比	<1.8	<2	<1.8
頻寬角度(H-Plane)	60°		30°
頻寬角度(E-Plane)	30°	15°	

天線輻射圖



選購配件

▶ 網橋專用不鏽鋼支架



▶ PoE 48V轉24V-防水款

標準IEEE 802.3AF/AT | 支持24V 1A輸出
傳輸速率 10/100/1000Mbps

