

POE-24G-2SFP

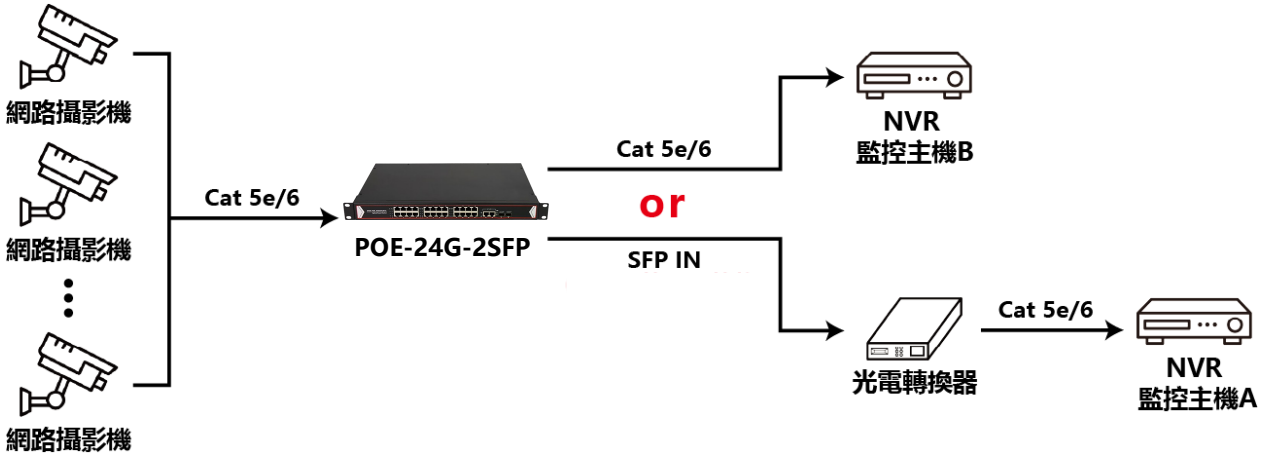
24 埠千兆款 PoE 交換機

產品特點

- 符合 IEEE 802.3 af/at 標準
- 支援 IEEE 802.3x 全雙工流控制和半雙工流控制
- 自動識別設備，不會燒壞非標準 PoE 設備或 PoE 交換機
- 延長模式下支援 VLAN 功能，1-24 埠可以相互隔離
- 支援數據交換的儲存和轉發



產品應用圖



產品規格

產品型號	POE-24G-2SFP
規格	
總埠數	24 x PoE 埠 10/100/1000Mbps + 2 x RJ45 埠 10/100/1000Mbps + 2 x SFP 埠 10/100/1000Mbps
網路標準	IEEE 802.3、IEEE 802.3u、IEEE 802.1p、IEEE 802.3x
PoE 標準	IEEE 802.3 af/at
PoE 供電	+1/2；-3/6
PoE 單埠功率	單埠最大 25.5W
PoE 總功率	總功率最大 380W
背板帶寬	52G
傳輸方式	儲存轉發
工作溫度	-10°C~+50°C
工作濕度	0%~95% (非凝露)
儲存溫度	-40 °C~ 80°C
輸入電壓	AC 100~240V

工作溫度	-10°C~+50°C
工作濕度	0%~95% (非凝露)
儲存溫度	-40 °C~ 80°C
輸入電壓	AC 100~240V
尺寸	485×265×45 mm
重量	4.5kg

光模塊

波長	850/1310/1490/1550nm (依選配模組而定)
傳輸速率	1.25G
傳輸距離	依所搭配之光模組及光纖類型而定