

HD-2900ACT

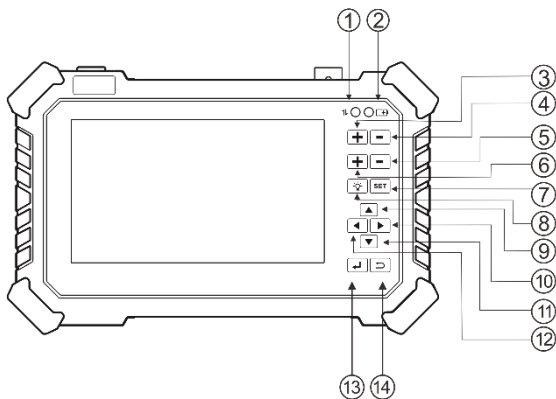
使用説明書







目錄

1. 介面名稱和功能	1
2. 操作說明	4
2.1 接好電池，給設備通電.....	4
2.2 概述.....	4
3. 同軸攝影機測試	5
3.1 連接 TVI/CVI/AHD/CVBS 攝影機	5
3.2 同軸雲台測試.....	5
3.3 RS485 雲台控制	7
4. 音訊輸入測試	8
5. 系統設置	8
6. 產品配件	9
7. 技術參數	9

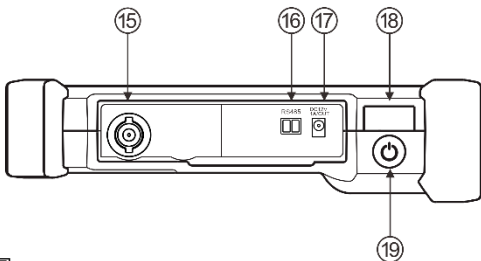
1. 介面名稱和功能



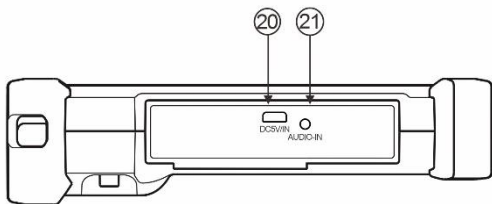
1	RS485 資料發送/接收指示燈
2	充電指示燈，充電時亮紅色。電池充滿時，紅色指示燈滅掉
3	 聚焦+，把圖像聚集到近處
4	 聚焦-，把圖像聚集到遠處
5	 變倍-，廣角按鈕，推遠鏡頭，增大鏡頭廣角
6	 變倍+，鏡頭拉近，控制鏡頭放大

7		設置鍵，AUTO HD 和 CVBS 功能打開功能表
8		LED 照明燈開關
9		向上方向鍵，向上改變設置參數/移動功能表項目/ 轉動球機
10		向右方向鍵，向右改變設置參數/移動功能表項目/ 轉動球機
11		向下方向鍵。向左改變設置參數/移動功能表項目/ 轉動球機
12		向左方向鍵。向左改變設置參數/移動功能表項目/ 轉動球機
13		確定鍵，進入各個軟體功能/保存功能表項目的設 置
14		取消/關閉/返回上一層，菜單參數設置時的返回及 取消鍵

頂部圖：



底部圖：



- | | |
|----|----------------------------------|
| 15 | CVBS/AHD/TVI/CVI 訊號輸入(BNC 介面) |
| 16 | RS485 通訊端子，用於 PTZ 的 RS485 通信資料連接 |
| 17 | 12V 最大 1A 直流應急電源輸出，用於臨時直流測試供電 |
| 18 | 高亮度照明 LED 燈 |

19	開關機鍵
20	DC5V (2A) 充電介面 (Type C 介面)
21	音訊輸入埠

2. 操作說明

2.1 接好電池，給設備通電

測試儀內建鋰離子充電電池。運送時應將電池艙內的電池斷開，以確保安全！

使用儀器前，請取出電池絕緣紙。連續按電源鍵可開啟或關閉測試儀

▲注意：充電時請使用 5V 2A 適配器充電。電壓/電流過高會燒毀儀器！當電池圖示充滿或充電指示燈自動熄滅時，表示電池充電完成

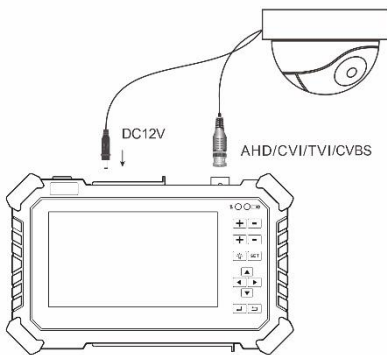
2.2 概述

4.3 吋 TFT-LCD 螢幕高清 CCTV 測試器專為 CVBS、TVI、CVI、AHD 攝影機的維護和安裝，以及音訊輸入、雲台控制、LED 手電筒、DC 12V 1A 電源輸出等而設計。其便攜性，用戶- 友善的設計和許多其他功能使閉路電視測試器成為所有安裝人員或技術人員的必備工具。

3. 同軸攝影機測試

3.1 連接 TVI/CVI/AHD/CVBS 攝影機

用一條 BNC 連接線接上攝影機和測試儀的頂部 “AHD/CVI/TVI” 介面，點選 “HD” 軟體可自動搜索 AHD/CVI/TVI/CVBS 訊號並顯示影像，同時也能顯示攝影機的類型及幀數。



3.2 同軸雲台測試

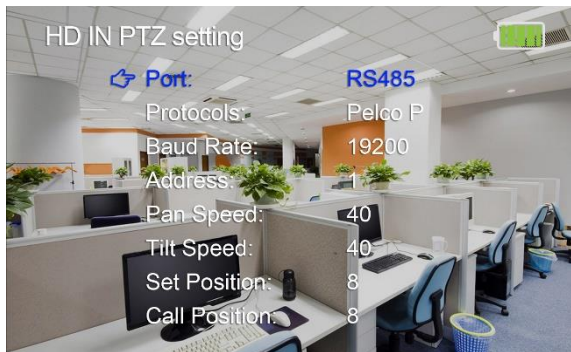
看到攝影機畫面後，按 **SET** “SET”按鍵，上下鍵移動至“PTZ”，**↵**按“確定鍵”可彈出同軸雲台控制的設置頁面，設置好位址碼後，選到“確

定”選項，保存參數，就可以控制雲台的上、下、左、右及變焦、聚焦、光圈大小。



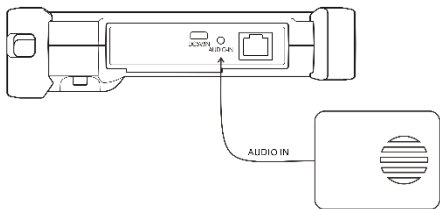
3.3 RS485 雲台控制

支援 RS485 匯流排，速率 600-115200bps。支援 Pelco-D/P、Samsung、Panasonic、Lilin、Yaan 等三十多種協議，可以設置雲台的水準速度和垂直速度，設置調用預置位；在“Auto HD”/“CVBS IN”軟體裡面看到畫面後，按“SET”按鍵，設置好 485 協定、埠、串列傳輸速率、位址，就可以控制雲台的上、下、左、右及變焦、聚焦、光圈大小



4. 音訊輸入測試

將拾音器等音訊設備接入儀錶底部“AUDIO IN”介面, 可以對拾音器等設備進行測試, 檢查音訊設備正不正常。



5. 系統設置

自動關機：手動設定休眠時間後關閉電源(10/20/30/40/50/30Min)

語言：簡體中文、繁體中文、英文等

按鍵聲音：開/關

背光亮度：螢幕背光亮度調節

6. 產品配件

- 1) 工程寶
- 2) 5V 2A USB Type C 充電線/BNC 線/RS485 線/電源輸出線/音源線
- 3) 手挽帶/吊帶
- 4) 鋰離子電池 (3.7V DC 4000mAh)

7. 技術參數

產品型號	類比高清視頻綜合測試儀
顯示幕	4.3 英寸, 全視角高清顯示幕, 解析度 480x272
AHD/CVI/TVI 影像訊號測試	1 路 CVI IN BNC 輸入, 解析度支援 4K/8MP_3840x2160p 12.5/15fps, 6MP_2880x1920p 20fps, 5MP_2592x1944P 20fps, 4MP_2560x1440p 25/30fps, 1920x1080p 25/30fps, 1280x720p 25/30/50/60fps, 支援同軸視 控, 菜單調用
CVBS 影像訊 號測試	自我調整 PAL/NTSC 制式
DC 12V 電源 輸出	輸出 12V 最大直流電流約 1A, 為攝影機提供臨時工作 電源
音訊測試	輸入一路音訊訊號, 測試聲音是否正常

雲台控制測試	支援 RS485 匯流排，速率 600-115200bps。支持 Pelco-D/P、Samsung、Panasonic、Lilin、Yaan 等三十多種協議
電 源	
電池	內置 3.7V 鋰離子電池，容量 4000mAh
充 電	5V2A 充電適配器，充電約 5 小時，一次充電完成可正常使用約 7 小時
系統參數	
操作設置	簡體中文、繁體中文、英文
工作環境及規格	
工作溫度	-10°C ~ +50°C
工作濕度	30%-90%
外形尺寸	184mm x 110mm x 33 mm / 346g