

# POE-210A

## 單路 PoE 供電器(帶 AC 線)

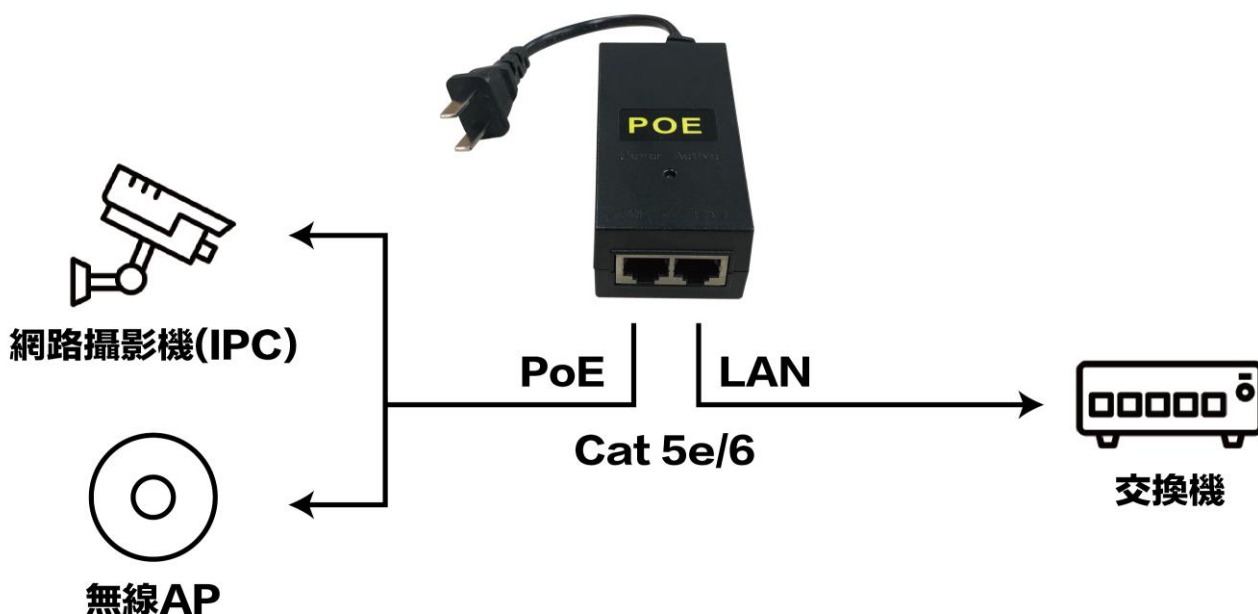
### 產品特點

- 可直接供 48V 電給攝影機，免額外接入電源
- 多重保護機制，可短路保護、雷擊保護、過載保護...等
- 高效轉換、性能及供電更為迅速且穩定
- 即插即用、安裝簡易，可適用多種監控設備
- 外殼採用 PC+ABS 防火阻燃環保材質，無懼磨損



### 連接示意圖

**\*支持 PoE 供電給攝影機使用**



### 產品規格

產品型號	POE-210A
接口	2 x RJ45 埠
RJ45 數據傳輸	1/2、3/6
RJ45 PoE 電源	正極 4/5 負極 7/8
傳輸速率	10/100Mbps
PoE 輸入電壓	AC 100-240V
PoE 輸出	48V/0.5A
重量	89g
尺寸	83 x 42 x 30mm