

POE-PG30

單路 30W PoE 供電器-千兆款

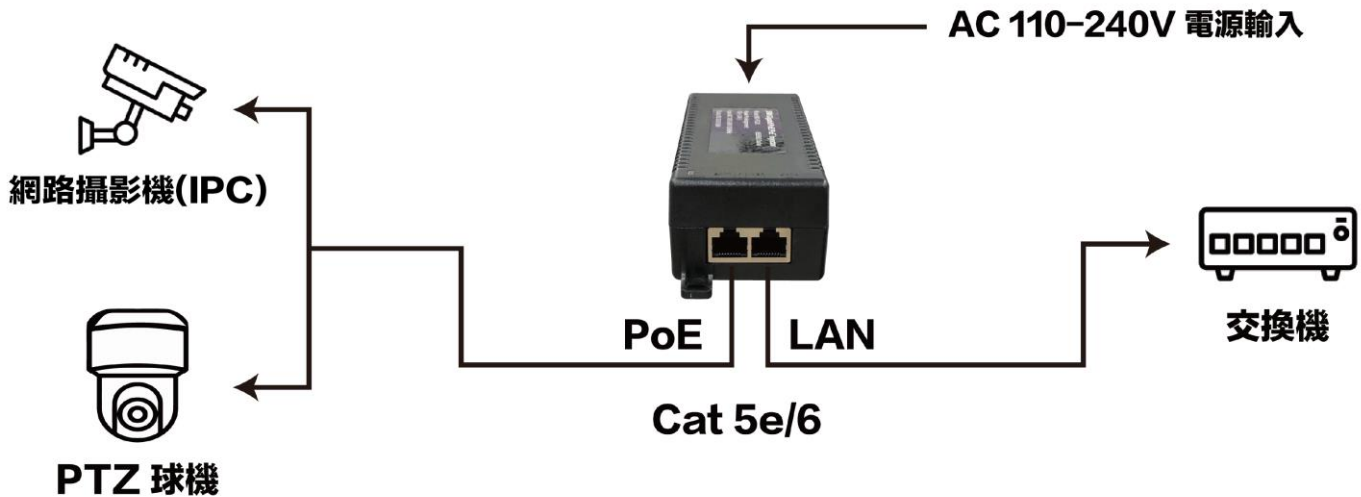
產品特點

- 標準千兆網路傳輸，符合 IEEE 802.3af/at 協議
- 傳輸距離最遠可達 100 米
- 多重保護機制，可短路保護、雷擊保護、過載保護...等
- 高效轉換、性能及供電更為迅速且穩定
- 即插即用、安裝簡易，可適用多種監控設備



連接示意圖

*支持 PoE 供電給攝影機使用



產品規格

產品型號	POE-PG30
總埠數	1 x RJ45 埠 : 10/100/1000 Mbps + 1 x PoE 埠 : 10/100/1000 Mbps
PoE 網路標準	IEEE 802.3af、IEEE 802.3at
傳輸速率	10/100/1000 Mbps
傳輸距離	100 米
輸出功率	15.4 W (IEEE 802.3af) / 30 W (IEEE 802.3at)
PoE 供電線芯	1/2(+)、3/6(-) 或 4/5(+)、7/8(-)
輸入電源	AC 100-240V
PoE 輸出	52V / 0.7A
工作溫度	-40~80°C
重量	150 g
尺寸	165 x 55 x 38 mm