

THC-T120-MS

2 MP 紅外線半球帶聲音攝影機



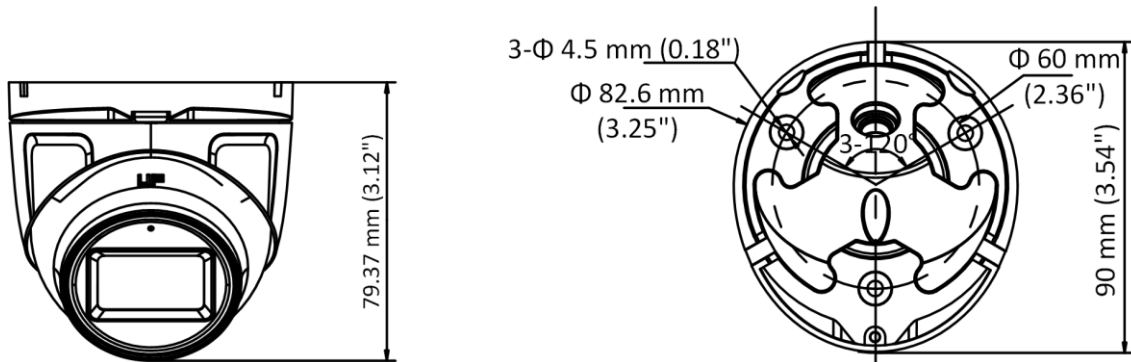
產品特色

- 2 MP, 1920 × 1080解析度
- 固定鏡頭: 3.6 mm
- Smart IR, 紅外線距離可達30米
- 內建麥克風
- 4合一影像訊號輸出 (TVI/AHD/CVI/CVBS可切換)
- 防水等級IP66

規格

攝影機	
攝像元件	2 MP CMOS
有效像素	1920 (H) × 1080 (V), 2百萬
最低照度	0.01 Lux@(F1.2, AGC ON), 0 Lux (IR ON)
電子快門	1/30 s ~ 1/50,000 s
日/夜切換	IR cut 濾片切換
紅外線距離	可達30米
角度調整範圍	水平: 0 ~ 360°, 傾斜: 0 ~ 75°, 旋轉: 0 ~ 360°
鏡頭	
鏡頭類型	固定鏡頭
安裝類型	M12
鏡頭選擇	3.6 mm
視野角度	H: 79.6°, V: 43.5°, D: 93.7°
對焦控制	固定
影像	
解析度	1080P
影像張數	1080P@30fps
影像模式	STD/HIGH-SAT
增益控制	支援
日/夜切換	自動/彩色/黑白
白平衡	自動/手動
AE (自動曝光) 模式	數位寬動態/背光補償/強光抑制/全局曝光
數位寬動態	支援
雜訊抑制	2D 降噪
功能	亮度, 清晰度, 降噪, 鏡射, Smart IR
介面	
聲音	內建麥克風
影像訊號輸出	1 HD 訊號輸出: TVI/AHD/CVI/CVBS, 指撥開關
工作環境	-40 °C ~ 60 °C, 濕度: < 90%
電源供應	12 VDC ± 25%
電源功耗	Max. 3.7 W
防護等級	IP66
主體材質	金屬
尺寸	82.6 mm × 90 mm × 79.37 mm
淨重	289.5 g

尺寸

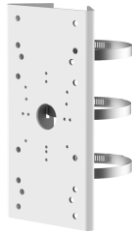


配件



HIA-B401-110T

壁掛式安裝



HIA-B301

立柱安裝



HIA-B201

轉角安裝



HIA-J101

接線盒

註:

配件會因現場環境角度不同而有所差異，故須因應現場環境選購配件