

THC-B120-MC

2 MP 紅外線槍型攝影機



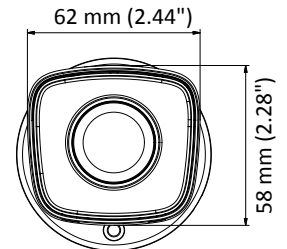
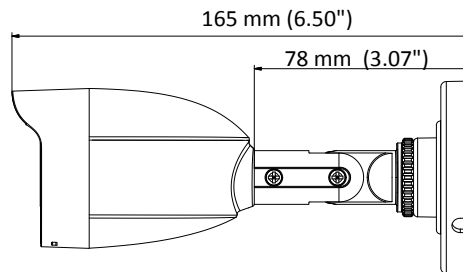
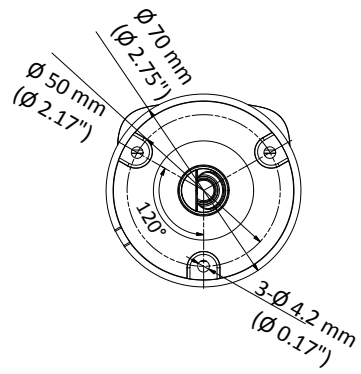
產品特色

- 2 MP 高效能 CMOS
- 1920 × 1080 解析度
- 固定鏡頭： 2.8、3.6 mm
- 日/夜切換
- 具備 Smart IR, 紅外線距離可達 20 米
- 4 合一影像訊號輸出 (TVI/AHD/CVI/CVBS 可切換)
- 防水等級 IP66

規格

攝影機	
攝像元件	2 MP CMOS
有效像素	1920 (H) × 1080 (V), 2 百萬
同步系統	內同步
電子快門	1/30 s ~ 1/50,000 s
最低照度	0.02 Lux@(F1.2, AGC ON), 0 Lux (IR ON)
紅外線開關控制	IR cut 濾片切換
紅外線距離	可達 20 米
角度調整範圍	水平: 0° ~ 360°, 傾斜: 0° ~ 180°, 旋轉: 0° ~ 360°
鏡頭	
鏡頭類型	固定鏡頭
安裝類型	M12
鏡頭選擇	2.8、3.6 mm
視野角度	H: 80.7°
對焦控制	固定
影像	
解析度	1080P
影像碼流模式	1080P@30fps
影像模式	STD/HIGH-SAT
增益控制	高/中/低/關
日/夜切換	自動/彩色/黑白
背光補償	支援
數位寬動態	支援
雜訊抑制	2D 降噪
功能	亮度, 清晰度, 降噪, 鏡射, Smart IR
介面	
影像訊號輸出	1 HD 訊號輸出: TVI/AHD/CVI/CVBS, 指撥開關
工作環境	-40 °C ~ 60 °C, 濕度: < 90%
電源供應	12 VDC ±15%
電源功耗	Max. 4 W
防護等級	IP66
主體材質	金屬
尺寸	165 mm × 62 mm × 58 mm
淨重	400 g

尺寸



配件



HIA-J101
接線盒